

Helglass rekkverk



Helglassrekkverk

Rekkverket er basert på en aluminium profil som festes opp på dekke eller i front av dekke kanten.

Profilene lagerføres i natureloksert overflate.

Det er utført beregninger på styrken til rekkverket slik at dette kan leveres med dokumentasjon.

System EA 5000 og 5100 topp og side montert er dimensjonert for rekkverks høyde 1 meter i bruks katogori A , B og C1.

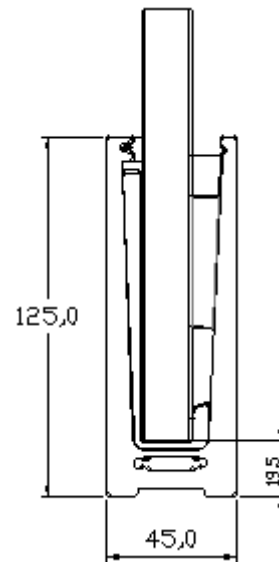
System EA 6000 og 6100 topp og side montert er dimensjonert for rekkverks høyde inntil 1,2 meter. Beregningen er gjort med horisontal last 1,5 kN dvs brukskatogori A,B,C1,C2,C3,C4 og D etter NS-EN 1991-1-1 tabell NA 6.12.

EA 5000

Profil for topp montering

Lagerføres i 3 og 5 meters lengder

EA 5001	Klosser og paknings sett for 12,76 mm glass
EA 5002	Klosser og paknings sett for 16,76 mm glass
EA 5003	Klosser og paknings sett for 17,52 mm glass



EA 5100

Profil for montering i dekke kant.

Lagerføres i 3 og 5 meters lengder

EA 5101	Klosser og paknings sett for 12,76 mm glass
EA 5102	Klosser og paknings sett for 16,76 mm glass
EA 5103	Klosser og paknings sett for 17,52 mm glass

Profil utvendig dimensjon 45 x 122 mm



EA 6000

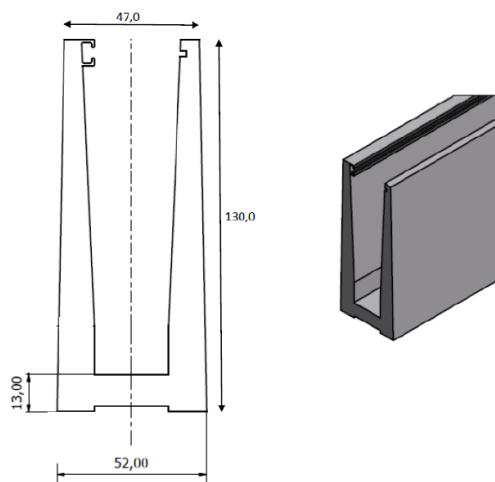
Profil for topp montering

Lagerføres i 3 og 5 meters lengder

EA 6001	Klosser og paknings sett for 12,76 mm glass
EA 6002	Klosser og paknings sett for 16,76 – 17,52 mm glass
EA 6003	Klosser og paknings sett for 21,52 mm glass

Profil for topp montering

Lagerføres i 3 og 5 meter lengder



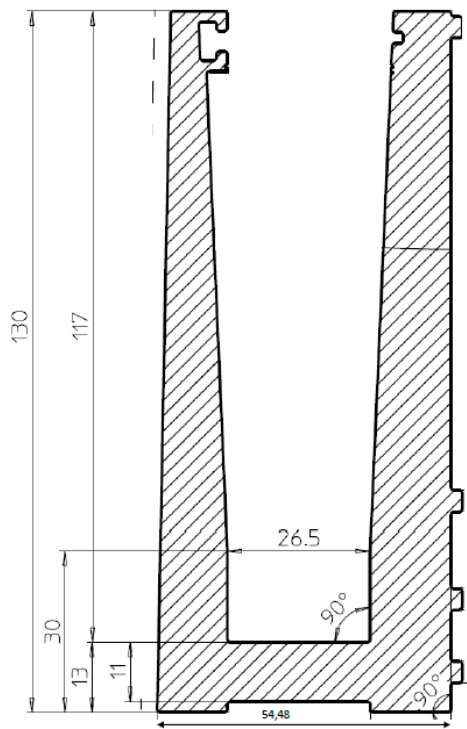
Glasstykkelse dimensjoneres ut fra gjeldende NS 3510.

EA 6100

Profil for Front montering

Lagerføres i 3 og 5 meters lengder

EA 6102	Klosser og paknings sett for 17,52 mm glass
EA 6103	Klosser og paknings sett for 21,52 mm glass



Topprekker

316.811.042

Topprekke



Pakkning topprekke

316.825 12-13 mm glass

316.826 16-17 mm glass

316.827 21 mm glass



316.830.042

Skjøt



316.840.042

90 graders bend



316.850.042

Endeplugg



316.860.042

Ende flens

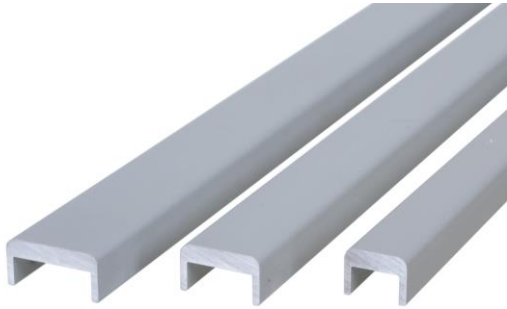


316.870.042

Bevegelig ledd

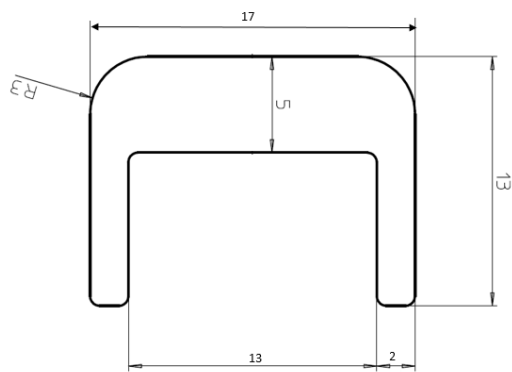


Topprekke i aluminium



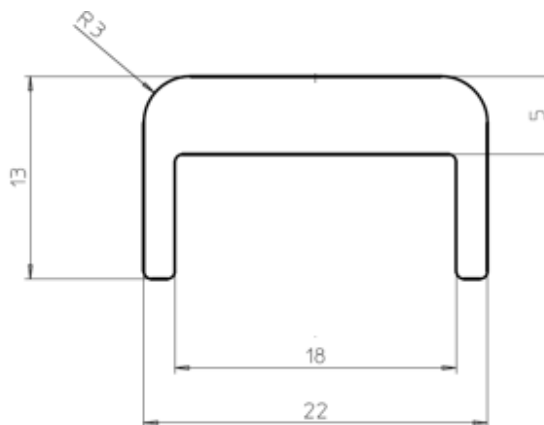
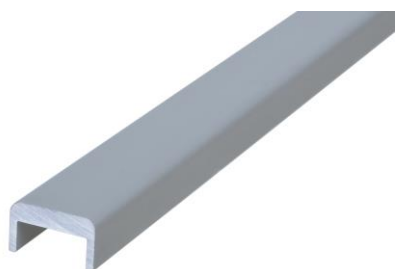
NA 1713

Topprekke helglass rekkverk tilpasset 12,5 mm glass
Natur eloksert overflate



NA 2213

Topprekke helglass rekkverk tilpasset 17 mm glass
Natur eloksert overflate



NA 2613

Topprekke helglass rekkverk tilpasset 21 mm glass
Natur eloksert overflate

