

Scan helglass skyvedør



9100A- A1

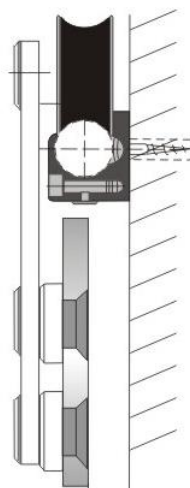
Løpevogn med glassfeste

For glass 10 – 12 mm

For hull forsenket 32/26

Maks vekt pr sett 110 kg

Lagerføres i 304 stål



9100A-1B

Løpevogn med glassfeste (ikke lagerført)

For glass 10 – 12 mm



9100A-1D

Løpevogn med glassfeste lagerføres i 304 stål
Glassfeste utpåliggende , maks vekt pr sett 110 kg
For glass 8, 10 ,12 mm
Hull i glass Ø=26 mm
Lagerføres i 304 stål

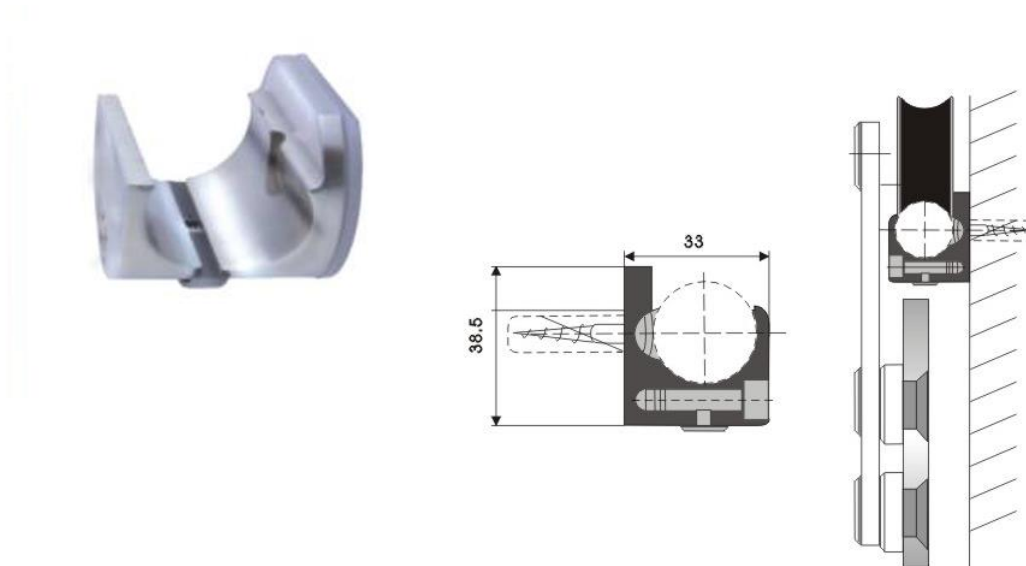


9100A-1E

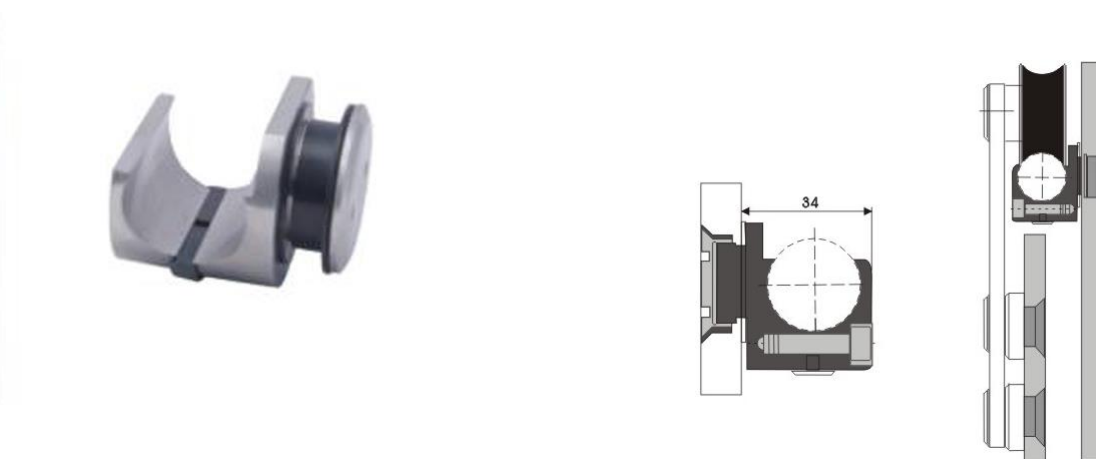
Løpevogn med glassfeste lagerføres i 304 stål
Glassfeste utpåliggende , maks vekt pr sett 110 kg
For glass 8, 10 ,12 mm
Hull i glass Ø=26 mm



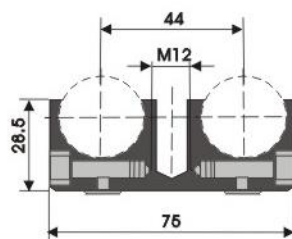
9100 A2
Klemfeste for løpestang vegg feste
Lagerføres i 304 stål



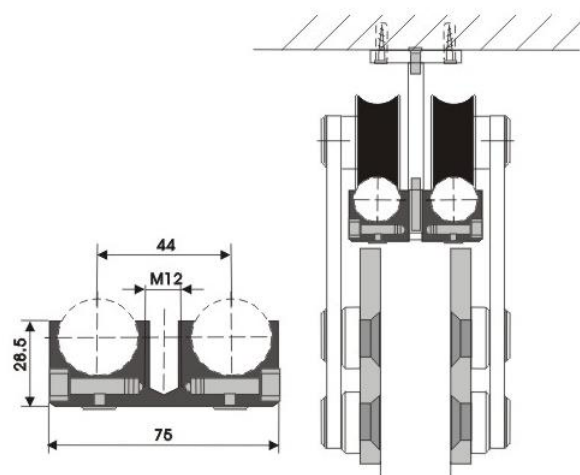
9100 A3
Klemfeste for løpestang glass feste
Hull forsenket 32/26
Lagerføres i 304 stål



9100 A4
Klemfeste for løpestang for to stenger, takfeste
Lagerføres i 304 stål



9100A-A4T
Oppheng for to løpeskinner
Lagerføres i 304 stål



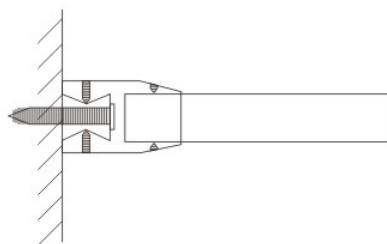
9100 A5
Dørstopper høyre / venstre
Lagerføres i 304 stål



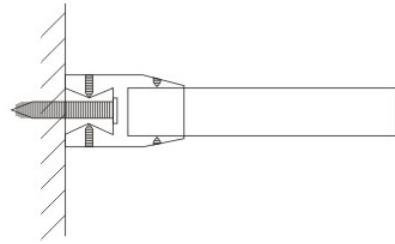
9100 A7
Dørstopper høyre / venstre
Lagerføres i 304 stål



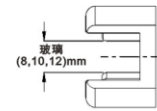
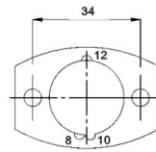
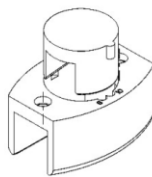
9100 A8
Feste mot vegg rund
Lagerføres i 304 stål



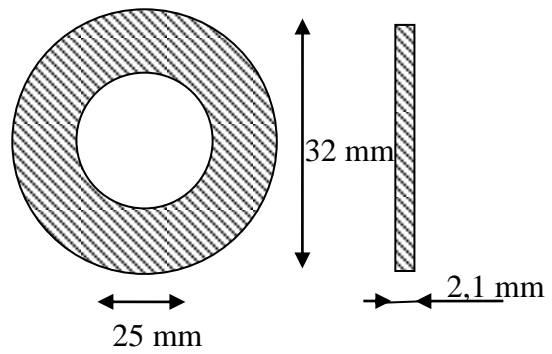
9100 A9
Feste mot vegg en rett kant mot glass



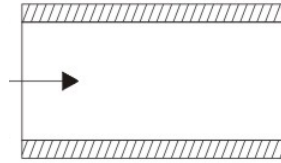
9100 A11S
Gulv styring i stål
Lagerføres i 304 stål



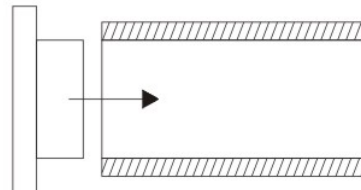
Foring 9100 P11
For å redusere glasstykkelsen 2 mm
Tilpasset 9100 A serien.



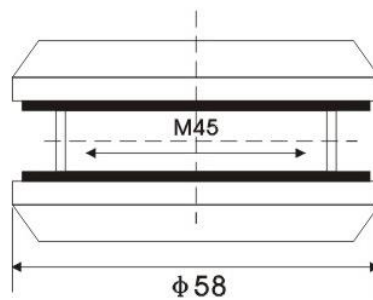
9100 A15
Løpestang rør Ø 25 mm 304 rustfritt stål
Gods tykkelse 2 mm



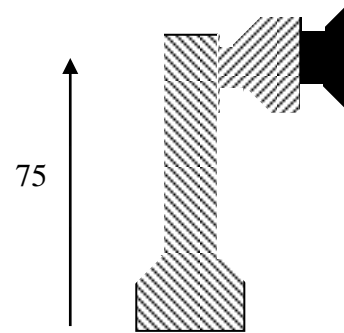
9100 A 16
Endeplugg for løpestang
Lagerføres i 304 stål



9100 A 17
Innfelt håndtak
Lagerføres i 304 stål
Hull i glasset 50 mm

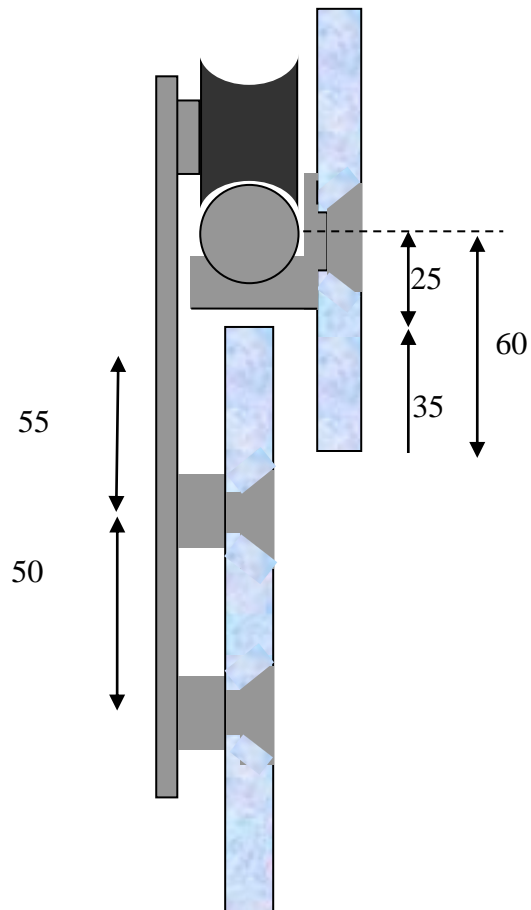


9100E-11
Glassfeste tak / gulv
Forsenket hull Ø=32/26
Lagerføres i 304 stål



Målsetting for løpevogn 9100A-A1

For løpevogn 9100A-1D og 9100A-1E er innfesting til glasset utenpåliggende men høyde mål i forhold til stang og feste brakett de samme som for A1.



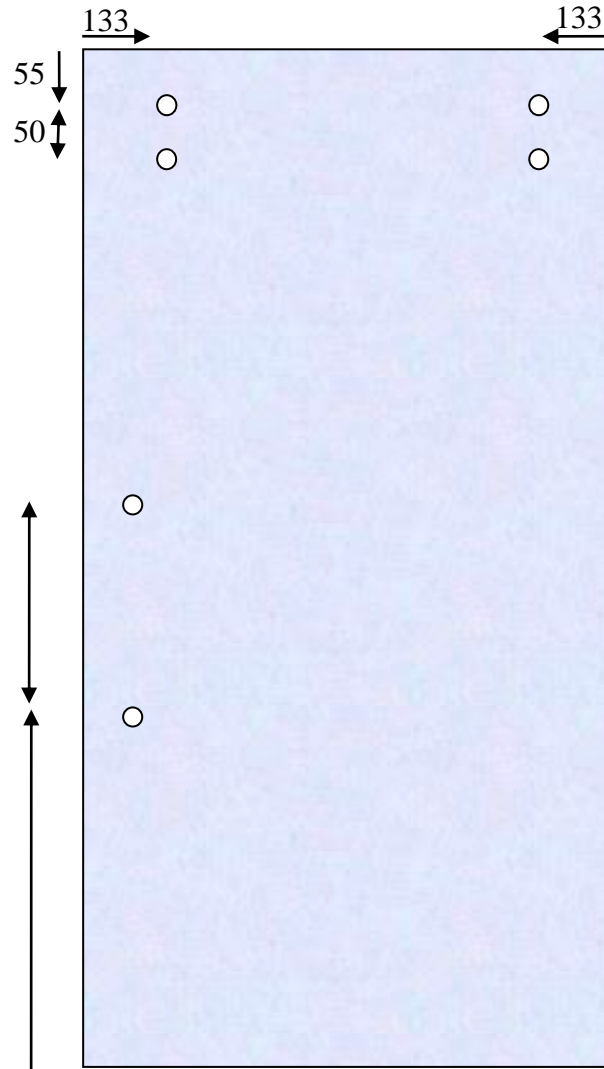
Mål skyvedør

Hull for oppheng av skyvedør med løpevogn 9100A-A1 forsenket 32/26

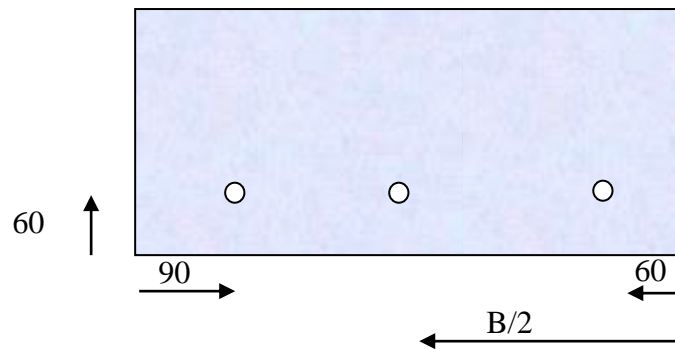
Tegning sett fra forsenket side

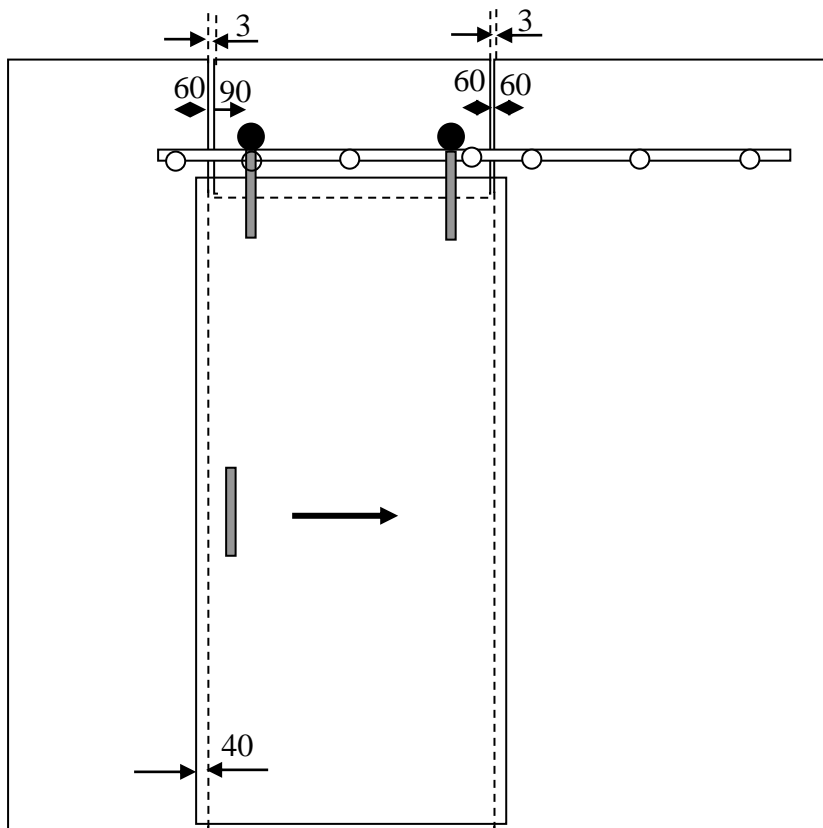
For løpevogn 9100A-1D og 9100A-1E samme hullplasser men uten forsenking

Hull $\varnothing=26$ mm



Overlys med forsenket hull $\varnothing=32/26$





Rørlengder alle mål i mm

Åpnings bredde	dør bredde	lengde stål rør
800	880	2000
900	980	2200
1000	1080	2400
1100	1180	2600
2000(to dører)	2x1040	4000