

Glassdør hengsler , aluminium klemprofil og aluminium U- profiler for glassvegger

10.3979.



Glass dør hengsle i aluminium
Hengsle har en rektangulær bakplate som passer inn
I standard dørkarmer.

Lagerføres i overflate;
Børstet BN (Art nr 10.3979.20)
Aluminium SAA (Art nr 10.3979.30)



10.3974.



Glass dør hengsle i aluminium
Hengsle har en bakplate som passer inn utsparingen som
brukes på standard innvendig tre dører.

Lagerføres i overflate;
Børstet BN (Art nr 10.3974.20)
Aluminium SAA (Art nr 10.3974.30)



10.3979.20



Glass dør hengsle for en glass , glass løsning

Lagerføres i overflate;

Børstet BN

Aluminium SAA

Glassdør hengsler

10.321 BN

Justerbare hengsler for store og tunge dører.

Dør størrelse maks 1000 x 2500 mm

Vekt pr hengsle par 70 kg



10.32120 BN



Aluminium profil med klem braketter og aluminium dekk kapper.

Dekk kappene leveres i naturelksert og børstet utførelse.

Profilene lager føres i lengder på 5,1 meter.

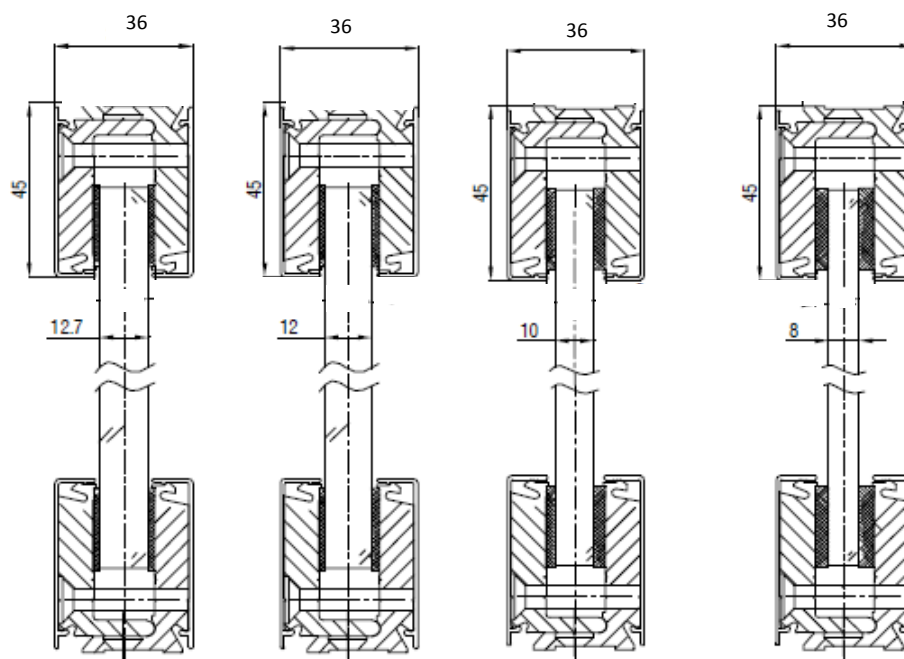
Profilen har total høyde 45 mm og gir mulighet for 21 mm klemfeste på glasset.

For å beregne glassmål trekk av 22 mm pr skinne på lysmålet.



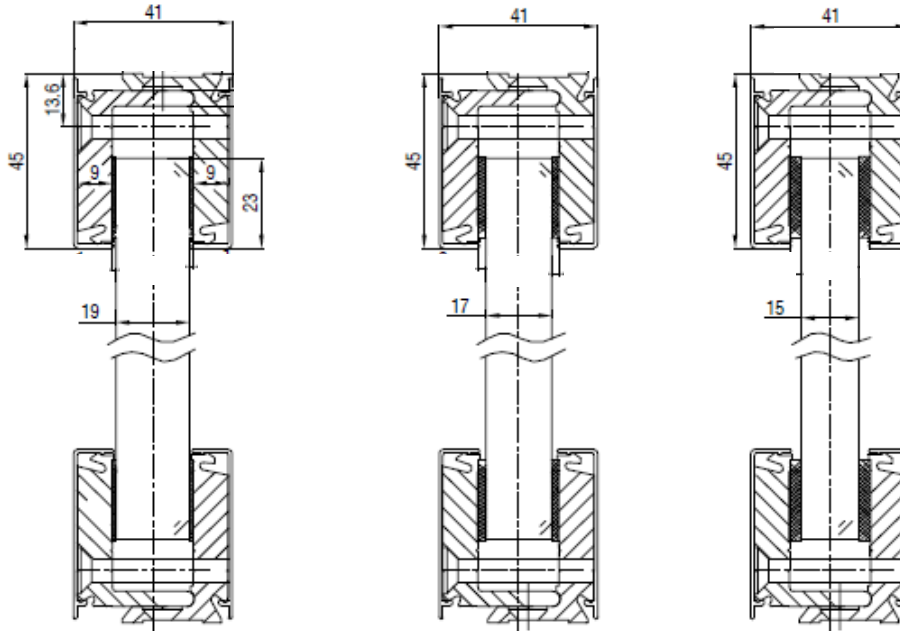
Glass montasje profil 8 – 12,7 mm glass

Glass tykkelse	Artikkel nr
8 mm	10.39101
10 mm	10.39102
10,76 mm	10.39103
12 mm	10.39104
12,76 mm	10.39105



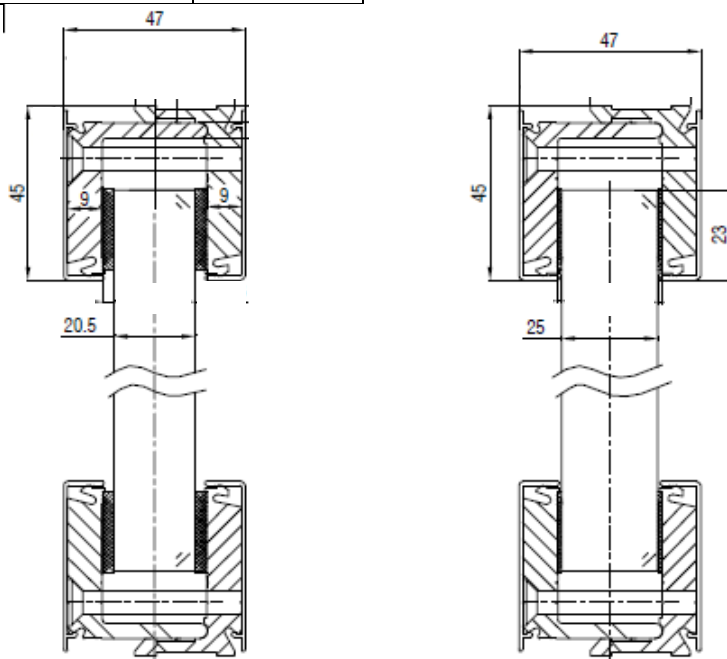
Glass montasje profil 15 – 19 mm glass

Glass tykkelse	Artikkel nr
15 mm	10.39106
17 mm	10.39107
19 mm	10.39108



Glass montasje profil 20 – 25 mm glass

Glass tykkelse	Artikkel nr
20,5 mm	10.39109
24,5 mm	10.39110

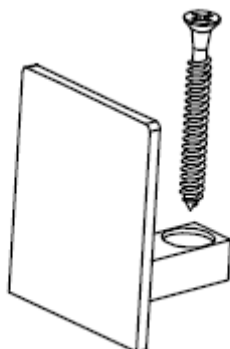


10.39220

Ende deksel for aluminiums profil bredde 36 mm.

Passer for profil 10.39101 – 10.39105

Overflate natureloksert og børstet utførelse

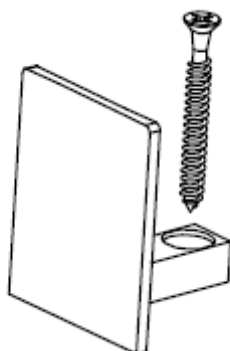


10.39221

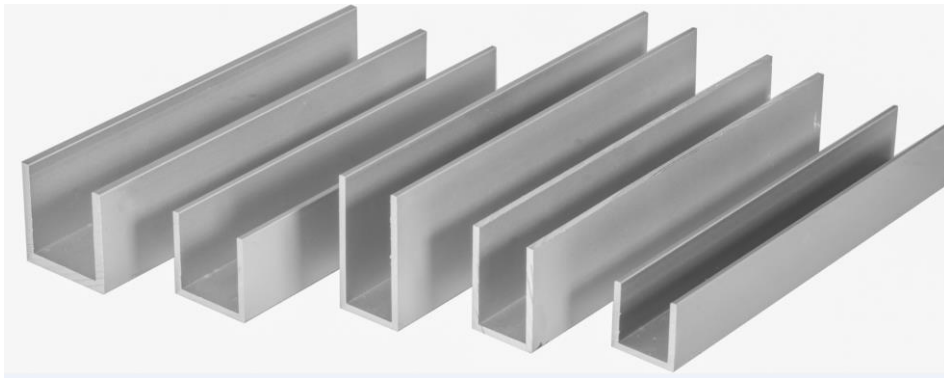
Ende deksel for aluminiums profil bredde 41 mm.

Passer for profil 10.39106 – 10.39108

Overflate natureloksert og børstet utførelse



Aluminium U-profiler



Mål på aluminium U-profiler oppgitt med
Høyde x bredde x høyde og stå godstykkelse

NA 2020



Alu profil 20 x 20 x 20 x 2 mm

Naturelosert overflate

NA 2030



Alu profil 30 x 20 x 30 x 2 mm

Naturelosert overflate

NA 2040



Alu profil 40 x 20 x 40 x 2 mm

Naturelosert overflate

NA 2525



Alu profil 25 x 25 x 25 x 2 mm

Naturelosert overflate

NA 3030

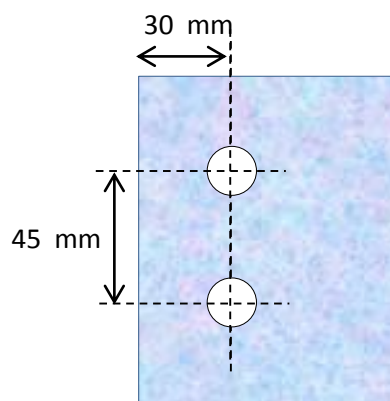


Alu profil 30 x 30 x 30 x 3 mm

Naturelosert overflate

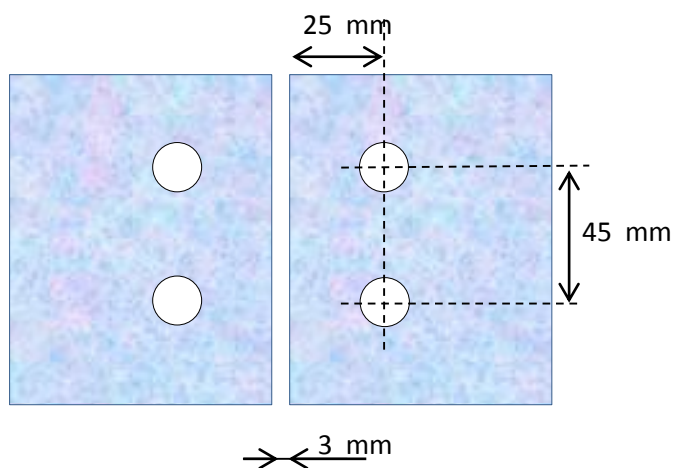
Hull i glass for hengsle 10.3974 og 10.3979

Hull i glasset $\varnothing=16$ mm



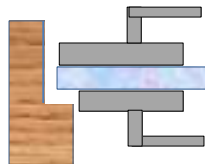
Hull i glass for hengsle 10.3920

Hull i glasset $\varnothing=16$ mm



Glass mål i forhold til lysmål

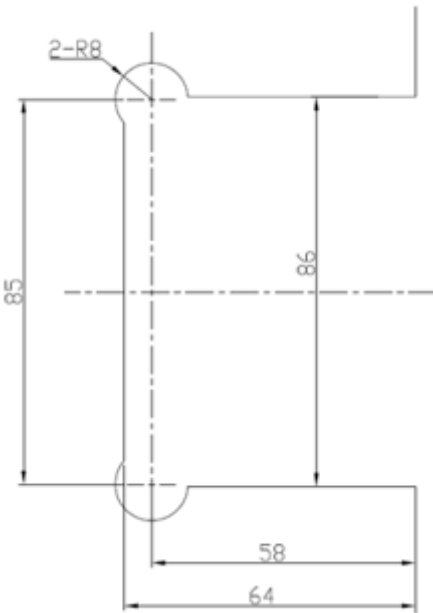
Klaring ved låskasse 4 mm



Klaring ved hengsle 3 mm



Utsparrings mål hengsle 10.321



Utsparrings mål for 10.32120

